



HPA
Faip



Smontagomme universale
per ruote fino a 24,5"

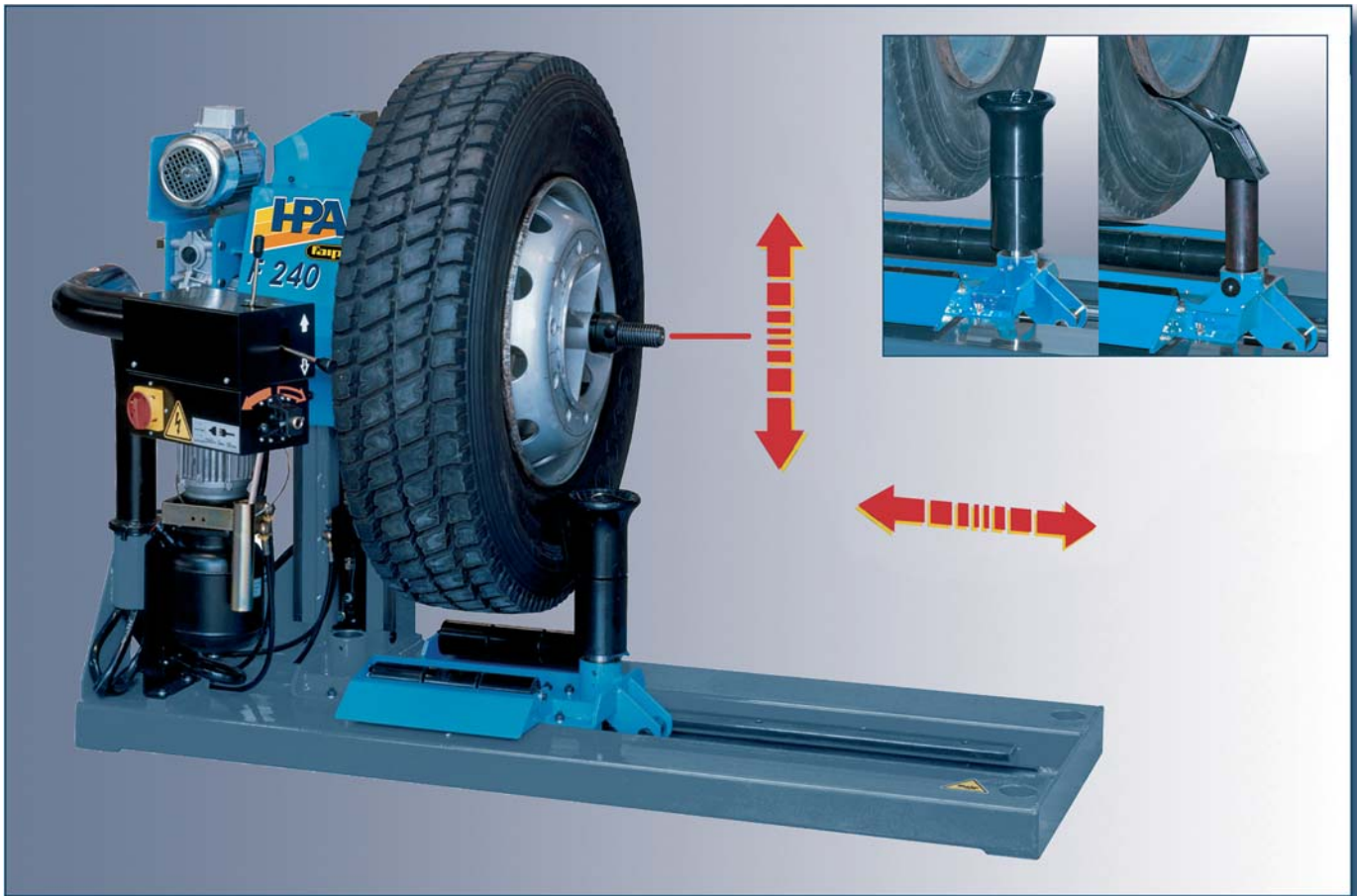
Universal electrohydraulic
tyre changer up to 24.5 inches

Desmontadora de ruedas universal
para ruedas de hasta 24,5"

F 240

F 240

Principio di funzionamento innovativo, pratico e veloce.
Innovative, convenient, quick operating principle.
Principio de funcionamiento innovador, práctico y veloz.



Caratteristiche generali

Il principio di funzionamento si basa su due carrelli, uno verticale porta mandrino e l'altro orizzontale porta utensili, che scorrendo ognuno sul proprio asse consentono alla ruota su cui si opera di essere in posizione sempre centrata rispetto agli utensili.

La console comandi riunisce tutti i comandi operativi dello smontagomme. E' situata su di un braccio mobile per essere a portata di mano durante le operazioni sulla ruota o allontanata, per non intralciare l'operatore durante le fasi di caricamento/scaricamento ruota.



Main features

Its operating principle is based on two carriages, a vertical spindle carriage and a horizontal tool carriage, each travelling on its own axis and ensuring the wheel being processed is always centred in relation to the tools.

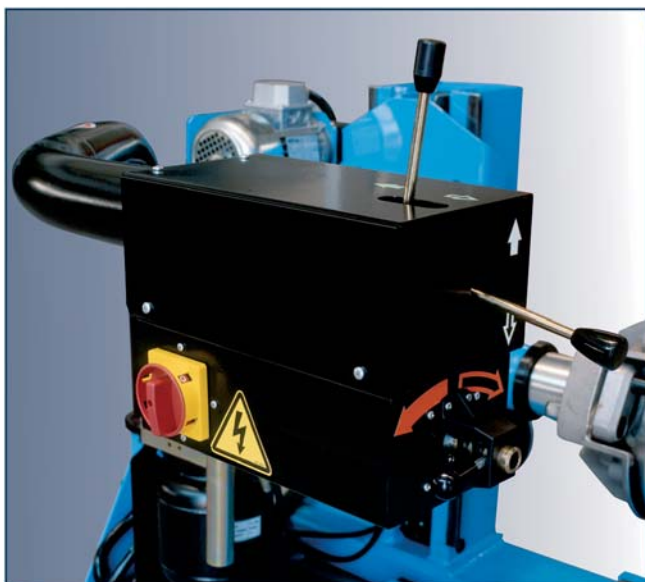
The control console has all the controls for operating the tyre changer. It is installed on a mobile arm so that it is always within reach while you are working on a wheel, or can be moved out of the way during wheel loading or unloading.



Características generales

Su principio de funcionamiento se basa en dos carros, uno vertical portamandril y otro horizontal portaherramientas, que recorriendo cada uno su propio eje permiten que la rueda en que se está trabajando permanezca siempre centrada respecto de las herramientas.

La consola reúne todos los mandos operativos de la desmontadora. Está situada en un brazo móvil para tenerla así al alcance de la mano durante las operaciones con la rueda o bien alejarla para que no obstaculice el trabajo del operadordurante las fases de carga y descarga de la rueda.





Caratteristiche funzionali

Lo smontagomme ha in dotazione due mandrini di bloccaggio (uno per ruote da 14,5" a 17,5" e l'altro per ruote da 19,5" a 24,5"), in lega di alluminio. I mandrini sono composti da un corpo centrale, da una biella di trascinamento della ruota e da un cono autocentrante che consente il bloccaggio rapido e sicuro su tutti i tipi di ruota a foro centrale.

Per la massima sicurezza dell'operatore, una valvola di non ritorno pilotata a doppia tenuta, evita l'improvvisa caduta del carrello verticale porta autocentrante in caso di accidentali rotture al circuito oleodinamico.

Una valvola di massima pressione, situata all'interno della console comandi, limita la pressione sul circuito oleodinamico salvaguardando il buon funzionamento dell'impianto.

Interruttori magnetotermici, intervengono in caso di surriscaldamento dei motori salvaguardandone l'integrità.



Functional features

The tyre changer is equipped with two lightweight aluminium alloy clamping spindles (one for wheels from 14.5" to 17.5" and the other for wheels from 19.5" to 24.5"). The spindles consist of a central element, a wheel drive connecting-rod and a self-centring cone which allows quick secure clamping on all types of wheels with central well..

For total operator safety, a pilot operated dual seal check valve, prevents the spindle holder from dropping if the hydraulic circuit accidentally breaks.

A pressure relief valve, located inside the control console, limits the maximum pressure in the hydraulic circuit and thus ensures good functional performance for the entire system.

Overload cut-outs, trip if the motors overheat and prevent them from burning out.



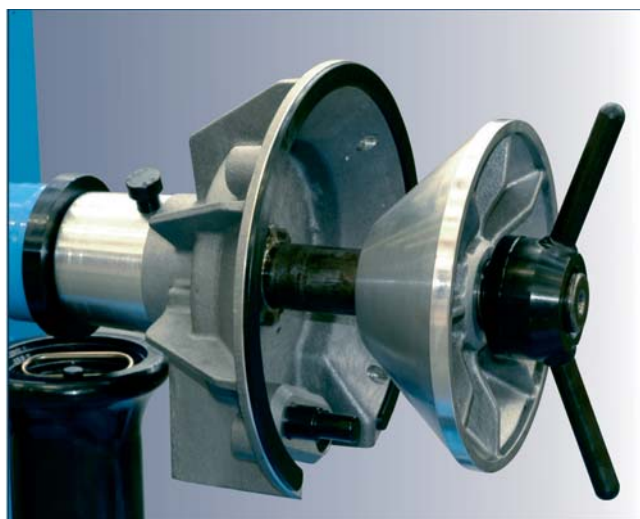
Características funcionales

La desmontadora de neumáticos está provista de dos mandriles de bloqueo (uno para ruedas desde 14,5" hasta 17,5" y el otro para ruedas desde 19,5" hasta 24,5") en aleación de aluminio. Los mandriles están compuestos por un cuerpo central, una biela de arrastre de la rueda y un cono autocentrante que permite el bloqueo rápido y seguro en todos los tipos de rueda de agujero central.

Para la máxima seguridad del operador, una válvula antiretorno pilotada con doble sellado, evita la caída imprevista del carro vertical porta autocentrante en caso de accidentales roturas del circuito oleodinámico.

Una válvula de máxima presión, situada dentro de la consola de mandos, limita la máxima presión en el circuito oleodinámico garantizando el buen funcionamiento del equipo.

Interruptores magnetotérmicos, intervienen en caso de recalentamiento de los motores evitando que se quemen.



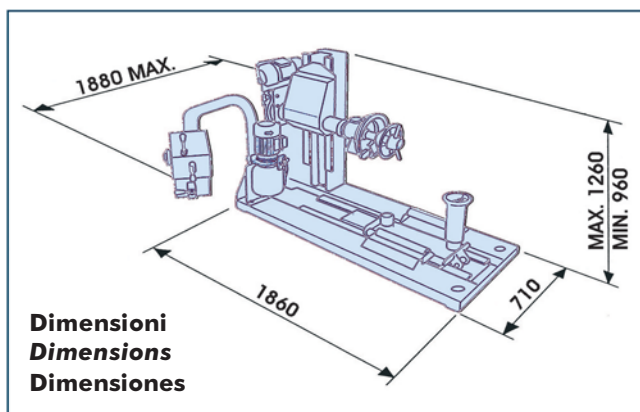
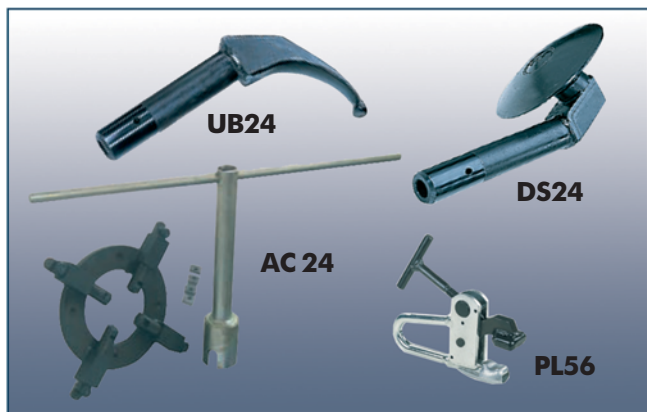


Dati tecnici	Technical data	Datos técnicos
<input type="checkbox"/> Opera su ruote	Handles rims from	Trabaja con ruedas 14" ÷ 24,5"
<input type="checkbox"/> Diametro massimo ruota	Max. wheel diameter	Diámetro máximo de la rueda 1400 mm
<input type="checkbox"/> Spessore massimo ruota	Max. wheel width	Anchura máxima de la rueda 695 mm (30")
<input type="checkbox"/> Peso massimo ruota	Max. wheel weight	Peso máximo de la rueda 700 kg
<input type="checkbox"/> Pressione d'esercizio	Working pressure	Presion de ejercicio 130 BAR
<input type="checkbox"/> Motore riduttore	Gear box motor	Motor del reductor 3 ph / 0.75 kW
<input type="checkbox"/> Motore pompa	Pump motor	Motor de la bomba 3 ph / 0.75 kW
<input type="checkbox"/> Livello di rumorosità	Noise level when running	Nivel de ruido < 70 dB (A)
<input type="checkbox"/> Peso macchina (con dotazione)	Machine weight (with accessories)	Peso maquina (con accesorios) 420 kg



Accessori raccomandati	Recommended accessories	Accesorios recomendados
<input type="checkbox"/> AC24 Autocentrante per ruote senza foro centrale	Self-centering chuck for devoid of central flange	Autocentrante para ruedas con disco ciego
<input type="checkbox"/> PL56 Pinza per cerchi in lega	Clamp for alloy rims	Abrazadera para llantas en aleación
<input type="checkbox"/> DS24 Disco stallonatore	Bead breaking disk	Disco destalonador
<input type="checkbox"/> UB24 Utensile a becco	Hook shaped tool	Herramienta de punta

Altri accessori disponibili a richiesta. Consultare il catalogo illustrato.
 Other accessories are available upon request. For information, please consult our illustrated catalogue.
 Otros accesorios disponibles bajo pedido. Consúltese el catálogo ilustrado.



Le immagini, le configurazioni e le caratteristiche tecniche riportate nel presente stampato hanno il solo scopo di presentare il prodotto e sono soggette a variazioni.
 Per una corretta definizione dell'ordine fare sempre riferimento al listino prezzi in vigore.
 The illustrations, configurations and technical features in this publication are intended to present the product only, and are subject to variation.
 To ensure correct ordering, always refer to the current price list.
 La única finalidad de todas las imágenes, configuraciones técnicas incluidas en el presente documento es la presentación del producto e, por tanto, están sujetas a variaciones.
 Para efectuar correctamente un pedido se deberá tomar siempre como referencia la lista de precios válida.



NEXION S.p.A. - Italy - Società unipersonale soggetta a direzione e coordinamento di Minio s.r.l. -
 A sole shareholder Minio company -
www.hpa-faip.it - info@hpa-faip.it

