



4 t - 5 t



Ponti sollevatori elettromeccanici  
a due colonne

*Electromechanical two-post lifts*

**P2C 250 E**  
**P2C 240 EX**

## P2C 250 E P2C 240 EX

Assenza di elementi di ingombro a pavimento tra le colonne.  
*No elements occupying floor-space between the posts.*

### Modelli

□ P2C 250 E	5.0 T - ELETTRONICO - 2 Motori
□ P2C 240 EX	4.0 T - ELETTRONICO - 2 Motori

### Models

5.0 T - ELECTRONIC - 2 Motors
4.0 T - ELECTRONIC - 2 Motors



### IT Caratteristiche generali

**Con due motori** (uno per ogni colonna), pilotati da una scheda elettronica per il controllo del sincronismo del moto tra le due colonne. Presentano inoltre il vantaggio di non avere ingombri a terra tra le colonne e sono particolarmente silenziosi.

Un microinterruttore di fine corsa superiore ed inferiore arresta meccanicamente il carrello di supporto bracci.

**P2C 250 E** - Con **5 t** di portata, è stato studiato appositamente per il sollevamento di furgoni e vetture di prestigio blindate, particolarmente pesanti.

È dotato di 4 bracci simmetrici lunghi a 3 stadi.

- La manutenzione è ridotta al minimo grazie al sistema di lubrificazione automatica e continua delle viti e delle chiocciole.
- Tutti i sollevatori hanno un dispositivo di sicurezza automatico in caso di usura eccessiva della chiocciola portante.

**P2C 240 EX** - Con **4 t** di portata, con bracci simmetrici extra lunghi a 4 stadi appositamente studiati per massimizzare il rettangolo di presa, dalla SMART ai furgoni a passo lungo come lo Sprinter. L'altezza minima dei bracci di sollevamento è di soli 70 mm per operare con sicurezza su veicoli con scocche particolarmente basse.

**Sul pannello frontale** sono presenti 6 led che indicano lo stato del ponte e l'interruttore generale (Selettore salita-discesa)

**Il paracolpi sagomato** e integrato nella colonna del sollevatore preserva i veicoli da qualsiasi possibilità di danneggiamento alle portiere.

### EN Main features

**With two motors** (one for each column), controlled by an electronic card for controlling the drive synchronism of the two columns.

One of their advantageous features is that they do not take up space on the ground between the columns and they are particularly quiet. Upper and lower limit stop microswitches stop the support carriage mechanically.

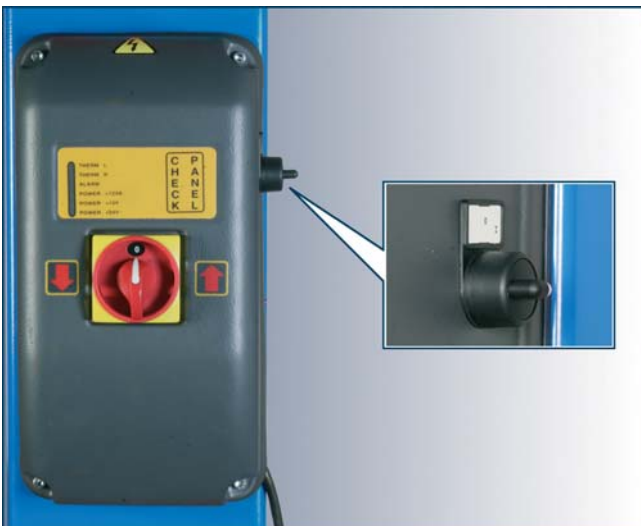
**P2C 250 E** - With a load capacity of **5 t**, was specially designed for lifting vans and armoured limousines, which are particularly heavy. It is equipped with 4 long three-stage symmetric arms.

- Maintenance is strongly reduced thanks to the automatic continuous screw and nut lubrication system.
- All lifts feature an automatic safety device tripped in case of excessive wear of the load-bearing nut screw.

**P2C 240 EX** - With a load capacity of **4 t**, specifically studied for working both with small cars as the SMART and with long vehicles as the Mercedes Sprinter. The lifting arms minimum height is only 70 mm, in order to safely work with particularly low-body vehicles. It is equipped with 4 extra long four-stage symmetric arms.

**The front panel** features 6 LEDs which indicate the status of the lift and the master switch (up-down selector switch).

**The shaped buffer** integrated in the lift's column protects the vehicle against all risk of damage to its doors.



Altezza estremamente ridotta tra suolo e tamponi.  
*Very short distance between ground and lift pads.*

**P2C 2C 250 E**  
**P2C 240 EX**

## Modelli

- P2C 250 E**    Simmetrico. Senza basamento
- P2C 240 EX**    Simmetrico. Senza basamento

## Models

- Symmetric. Without base frame*
- Symmetric. Without base frame*

### Caratteristiche generali

**Il sistema di bloccaggio automatico** della rotazione dei bracci interviene non appena inizia l'operazione di salita, ma può essere sbloccato all'occorrenza dall'operatore agendo sugli appositi comandi in corrispondenza del fulcro di rotazione.

**I bracci telescopici** ad elevata scorrevolezza sono facilmente allungabili e predisposti per l'alloggiamento di prolunghe per diversi tipi di veicoli commerciali (vedere lista degli accessori disponibili).

I tamponi sono regolabili in altezza tramite filettatura.

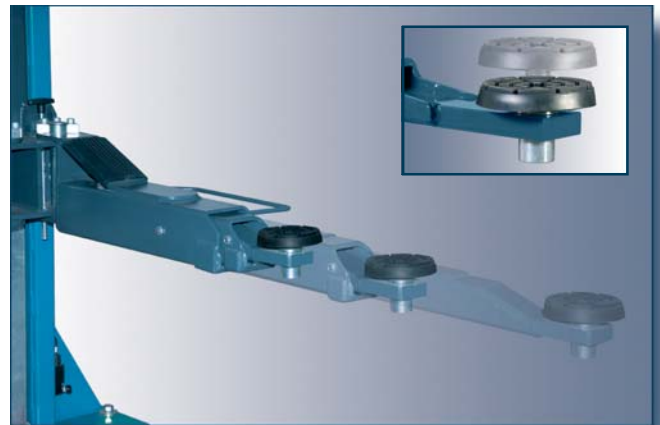


### Main features

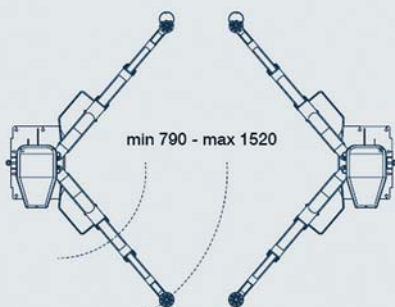
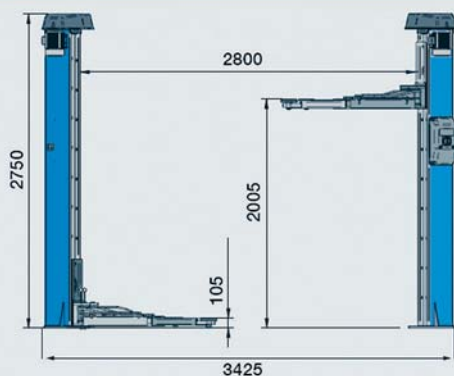
**Arm swing locking system** is tripped as soon as lifting starts, but if necessary it can be disengaged by the operator using the special controls provided on the swing pivot.

**The very smooth-running telescopic** arms extend easily and are fitted to take extensions for different types of commercial vehicles (see list of available accessories).

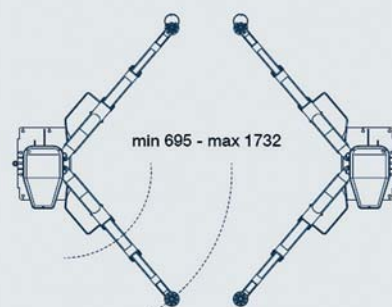
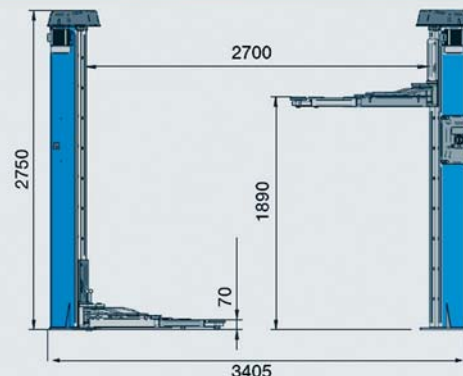
The pads' height is adjustable through threading.



## Dimensioni di ingombro - Overall dimensions



**P2C 250 E**



**P2C 240 EX**



Dati tecnici	Technical data	240 EX	250 E
<input type="checkbox"/> Portata	Capacity	4000 kg	5000 kg
<input type="checkbox"/> Alimentazione	Power supply	1—230/400 V - 3 Ph - 50/60 Hz —	1—230/400 V - 3 Ph - 50/60 Hz —
<input type="checkbox"/> Potenza motore	Motor power	2x3,5 kW	2x3,5 kW
<input type="checkbox"/> Livello di rumorosità in servizio	Noise level when running	< 70 dB (A)	< 70 dB (A)
<input type="checkbox"/> Peso macchina	Machine weight	850 kg	900 kg.
<input type="checkbox"/> Altezza massima sollevamento	Maximum lifting height	1890 mm	2005 mm
<input type="checkbox"/> Altezza minima tamponi	Minimum pad height	70 mm	105 mm
<input type="checkbox"/> Tempo di sollevamento	Lifting time	55 sec	55 sec
<input type="checkbox"/> Distanza interna tra le colonne	Internal distance between columns	2750 mm	2800 mm
<input type="checkbox"/> Larghezza massima	Maximum width	3405 mm	3425 mm
<input type="checkbox"/> Altezza massima	Maximum height	2750 mm	2750 mm

Dotazione	Supplied accessories
<input type="checkbox"/> Set di tasselli fissaggio a terra.	Set of masonry screws.

Accessori a richiesta	Optional accessories

Altri accessori disponibili a richiesta. Consultare il catalogo illustrato.  
Other accessories are available upon request. For information, please consult our illustrated catalogue.

Descrizione	Description
<input type="checkbox"/> <b>1</b> Kit porta cavi per collegamento sospeso H= 4.540 mm.	Suspended hose for electrical connection H=4,540 mm.
<input type="checkbox"/> <b>2</b> Kit fotocellula per due colonne	Photocell kit for two columns
<input type="checkbox"/> <b>3</b> Set di 4 distanziali H=80 mm.	Set of 4 spacers H=80 mm.
<input type="checkbox"/> <b>4</b> Set di 4 distanziali H= 140 mm.	Set of 4 spacers H=140 mm.
<input type="checkbox"/> <b>5</b> Set di adattatori per Sprinter Mercedes	Set of adapters for Sprinter Mercedes
<input type="checkbox"/> <b>6</b> Set di 4 supporti speciali per fuoristrada	Set of 4 special supports for off-road vehicles
<input type="checkbox"/> <b>7</b> Serie di 4 distanziali per tamponi bracci H=35 mm.	Set of 4 spacers for arm pads H=35 mm.

Le immagini, le configurazioni e le caratteristiche tecniche riportate nel presente stampato hanno il solo scopo di presentare il prodotto e sono soggette a variazioni.  
Per una corretta definizione dell'ordine fare sempre riferimento al listino prezzi in vigore.  
The illustrations, configurations and technical features in this publication are intended to present the product only, and are subject to variation.  
To ensure correct ordering, always refer to the current price list.



NEXION S.p.A. - Italy - Società unipersonale soggetta a direzione e coordinamento di Minio s.r.l. -  
A sole shareholder Minio company -  
[www.hpa-faip.it](http://www.hpa-faip.it) - [info@hpa-faip.it](mailto:info@hpa-faip.it)

