

TEST AND GARAGE EQUIPMENT



7.5 t
5.5 t



**Sollevatori a colonne mobili
elettromeccaniche**

**Electromechanical mobile
lifting columns**

PCM 75 - PCM 55



Su tutte le colonne condotte
On all driven columns

Pulsanti Salita/Discesa
Up/Down buttons

Pulsante emergenza
Emergency button



Colonna comandi
Control colum

Display informazioni
Utilizzo:

- tutte le colonne
- coppie
- singola
- altezza sollevamento
- diagnostica

Service display
Use:

- all columns
- couples
- single
- lifting height
- diagnosis



Pulsanti Salita/Discesa
Up/Down buttons

Pulsante emergenza
Emergency button



Main features



Caratteristiche generali

- ❑ **Configurazioni set 4-6-8 colonne** portata **7,5 / 5,5 t** cadauna.
 - Azionamento possibile da tutte le colonne.
 - Riallineamento automatico fra le colonne entro pochi millimetri di dislivello.
- ❑ **Modalità operative:**
 - Funzionamento simultaneo di tutte le colonne.
 - Funzionamento a coppie di colonne.
 - Funzionamento colonna singola.
 - Funzionamento con partenza a coppie di colonne sfalsate.
- ❑ **Centralina di comando computerizzato:**
 - **Teleassistenza via internet**
Tramite un collegamento con personal computer e linea ADSL, è possibile eseguire un completo controllo in tempo reale, in tutto il mondo, della centralina e delle colonne: test e verifiche elettroniche ed elettromeccaniche, verifica guasti, analisi delle modalità di lavoro; possibilità di visualizzazione anche tramite web-cam.
 - **Memorizzazione e registrazione degli eventi**
Tempo di lavoro, indicazione degli eventi occorsi e dei guasti, ecc.
 - **Colonne con nuovo encoder assoluto**
Dotato di processore a 12 bit, direttamente collegato alla vite di sollevamento.
 - **Manutenzione autoprogrammata.**

- ❑ **4-6-8 columns configuration set** with capacity of **7.5 / 5.5 t** each.
 - Activation from each of the columns.
 - Automatic re-alignment between columns within a few millimetres of unlevel.
- ❑ **Operating modes:**
 - Simultaneous operation of all columns.
 - Column couples operation.
 - Single column operation.
 - Operation with starting of couples of columns in offset.
- ❑ **Computerized control unit:**
 - **Remote assistance via internet**
Using a connection with personal computer and ADSL, you can perform a complete check of the control unit and the columns in real time, anywhere in the world: electronic and electromechanical tests and verifications, failure verification, analysis of the work modes; web-cam view with available as optional.
 - **Save and registration of the events**
Working time, indication of the events and failures occurred and failures, etc.
 - **Columns with new absolute encoder**
Equipped with a 12-bit processor, directly connected to the lifting screw.
 - **Self-programmed maintenance**

Un sollevatore "personalizzato" per ogni esigenza.
A "customized" lift to meet all needs.

PCM 75
PCM 55



Risparmio energetico

Grazie alla minor potenza elettrica installata rispetto a prodotti concorrenziali equivalenti e all'avviamento delle colonne in sequenza che garantisce un minore assorbimento allo spunto.

Alta efficienza del cinematismo e gestione elettronica, garantiscono l'utilizzo anche con una bassa potenza di rete.

Pesi contenuti per una migliore maneggevolezza.



Energy savings

Thanks to the lower electrical power installed in comparison to equivalent competitor products and to the columns start in sequence which guarantees a lower absorption during start-up.

High efficiency of the control linkage and the electronic management to guarantee the use even with low grid power.

Low weights for easier handling.



PCM 75/4 + PCM 75/2

Timoni di manovra / Manoeuvring lever



PCM 75

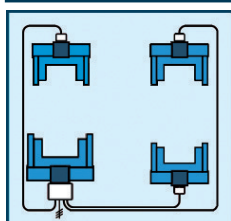
Idraulico / Hydraulic



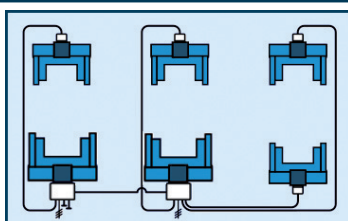
PCM 55

Meccanico / Mechanical

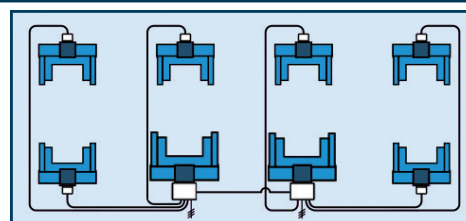
Configurazioni



PCM x5/4



PCM x5/4 + PCM x5/2



PCM x5/4 + PCM x5/4

PCM x5/4

Set da 4 colonne.

4-Column set.

PCM x5/4 + PCM x5/2

Set da 6 colonne.

6-Column set.

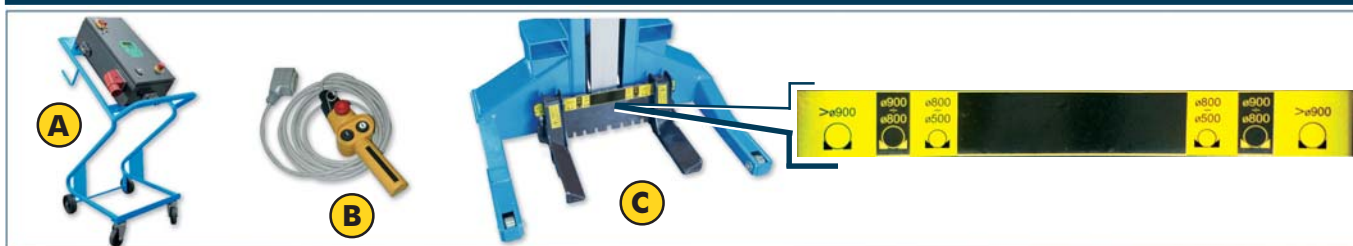
PCM x5/4 + PCM x5/4

Set da 8 colonne.

8-Column set.

Varianti macchina

Equipment versions



A. Centralina su console mobile

Control unit mobile console

B. Pulsantiera di comando a distanza (cavo L=15 m)

Remote control keypad (cable L=15 m)

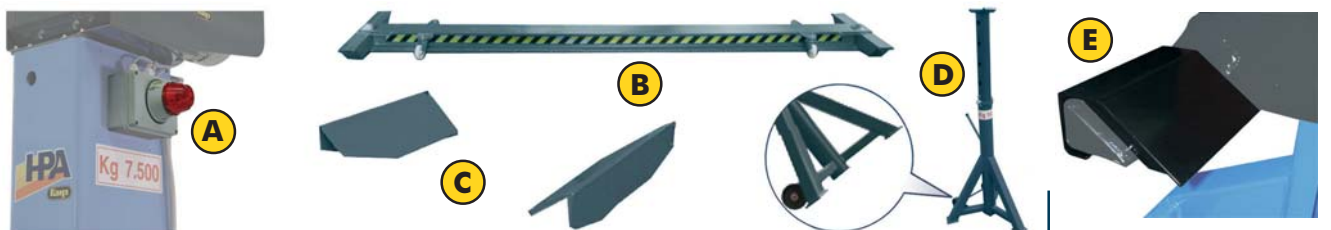
C. Forche regolabili per diversi diametri di ruota (range da 500 mm a 1200 mm)

Adjustable forks for different wheel diameters (range from 500 mm up to 1200 mm)

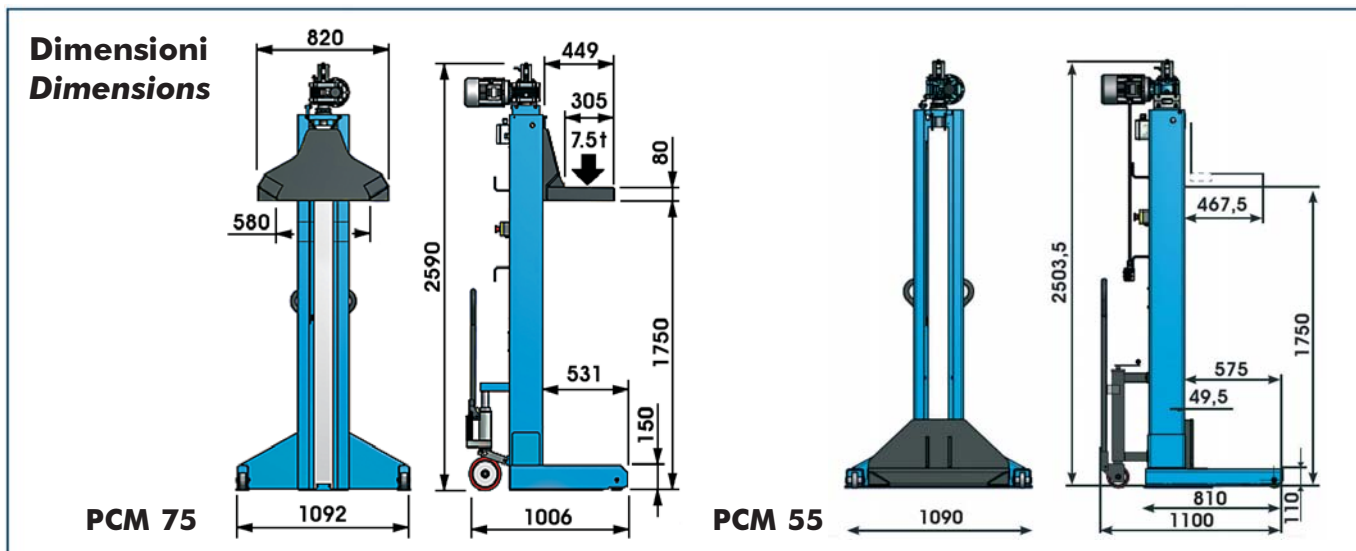


| Dati tecnici | Technical data | PCM 75 | PCM 55 |
|--|------------------------|-------------------------------------|---------------------------|
| <input type="checkbox"/> Portata per colonna | Capacity per column | 7.5 t | 5.5 t |
| <input type="checkbox"/> Alimentazione | Power supply | ----- 400 V - 3 Ph - 50/60 Hz ----- | |
| <input type="checkbox"/> Potenza motore per colonna | Motor power per column | 3 kW | 2,2 kW |
| <input type="checkbox"/> Velocità di salita | Raising speed | 670 mm/min | 575 mm/min |
| <input type="checkbox"/> Peso per colonna | Weight per column | 410 kg | 355 kg |
| <input type="checkbox"/> Diametro MIN/MAX pneumatico | MIN/MAX tyre diameter | ----- 900/1200 mm ----- | |
| <input type="checkbox"/> Timone di manovra | Manoeuvring lever | Idrraulico / Hydraulic | Meccanico / Mechanical |

Accessori a richiesta **Optional accessories**



| | |
|--|---------------------------------------|
| <input type="checkbox"/> A. Avvisatore luminoso (macchina in movimento) | Indicator light (equipment in motion) |
| <input type="checkbox"/> B. Traversa libera ruote (max 15.000 kg) | Free-wheels crossbar (max 15.000 kg) |
| <input type="checkbox"/> C. Prolunghe forche | Fork extensions |
| <input type="checkbox"/> D. Colonnette (7.500 / 10.000 kg) | Small supports (7.500 / 10.000 kg) |
| <input type="checkbox"/> E. Adattatori: | Adapters: |
| - D. 900 ÷ 800 mm (max 7500 kg) | - D. 900 ÷ 800 mm (max 7.500 kg) |
| - D. 800 ÷ 700 mm (max 7500 kg) | - D. 800 ÷ 700 mm (max 7.500 kg) |
| - D. 700 ÷ 500 mm (max 7500 kg) | - D. 700 ÷ 500 mm (max 7.500 kg) |



Le immagini, le configurazioni e le caratteristiche tecniche riportate nel presente stampato hanno il solo scopo di presentare il prodotto e sono soggette a variazioni.
The illustrations, configurations and technical features in this publication are intended to present the product only, and are subject to variation.



NEXION S.p.A. - Italy - Società unipersonale soggetta a direzione e coordinamento di Minio s.r.l. - A sole shareholder Minio company -
www.hpa-faip.it - info@hpa-faip.it

