

TEST AND GARAGE EQUIPMENT



3,5 t



HPA

faip



Sollevatore elettroidraulico a doppio cilindro
e sovrastruttura a due piattaforme

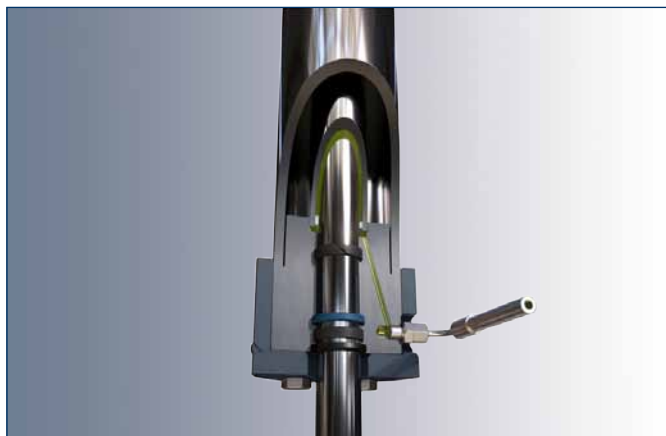
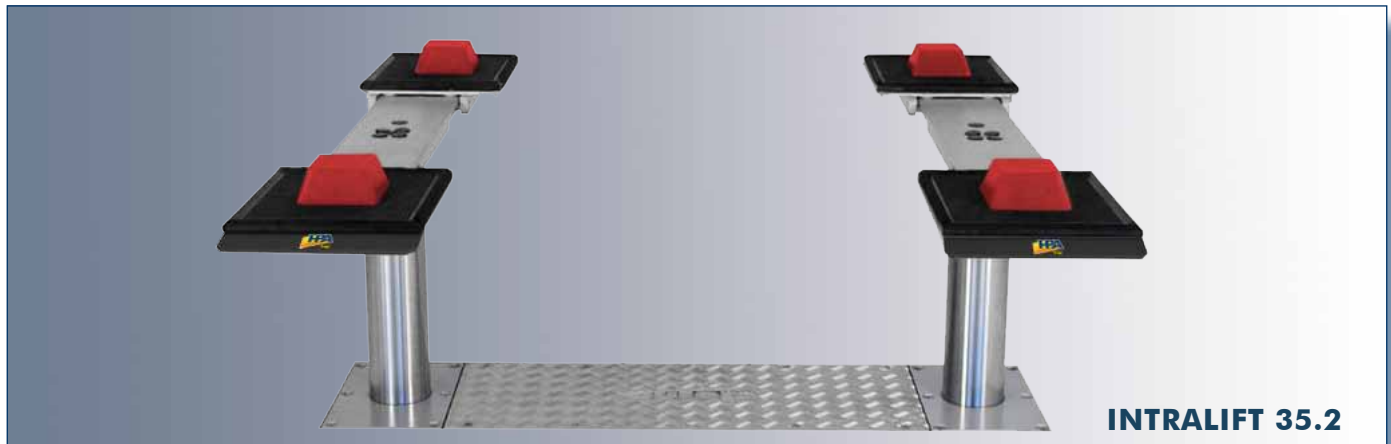


Electro-hydraulic twin-ram lift and
superstructure with two flat lifting supports

INTRALIFT 35.2
INTRALIFT 35.2XY

INTRALIFT 35.2 INTRALIFT 35.2XY

Sistema di sincronizzazione meccanica a leva
e valvole idrauliche di sicurezza
*Mechanical synchronization system with lever
and hydraulic safety valves*



Caratteristiche generali

Gruppo pompa idraulica con motore immerso in olio

- Motore immerso in olio, **protetto da umidità** / condensa nella cassetta
- **Salita e discesa non dipendenti dal peso sollevato** grazie alla valvola di controllo del flusso
- Due valvole per un **alto grado di sicurezza**

Cilindri inversi

- Guarnizioni interne e anelli di guida, **ben protette** dagli agenti esterni
- Tubo del cilindro e pistone ingranaggi cromati a fondo (copertura cromata min. 30 µm) per la **massima protezione** dalla corrosione e scorrimento facilitato
- Lunga durata della tenuta del pistone

Dispositivi di sincronizzazione e sicurezza

- Sistema sincronizzazione a **leve collegate**
- Sistema di controllo sicuro dell'altezza con **sensore a trasmettitore di impulsi**

Main features

Hydraulic pump unit with immersed motor in oil

- Motor immersed in oil, i.e. **protected against humidity/condensation** in the cassette
- **Lifting and lowering not depending on weight** because of the flow control valve
- Two valves for high degree of safety

Inverted cylinders

- Internal sealings and guiding belts, thus **well protected** against outside influences
- Hard-chrome plated cylinder tube and gear piston (min. 30 µm chrome covering) for a **maximum corrosion protection** and easy gliding
- Long lifetime of piston sealing

Synchronization and safety devices

- Synchronization system by means of **connected levers**
- Safe height control system: **sensor with impulse transmitter**

Due supporti sollevamento regolabili in lunghezza
Two lifting supports in different lengths

INTRALIFT 35.2
INTRALIFT 35.2XY

Caratteristiche generali

Unità di controllo a pulsanti programmabile

- Discesa di emergenza pneumatica **di serie**
- Max. altezza di sollevamento e segnale di allarme (arresto CE) **liberamente programmabili**, per fincorsa meccanico.
- Indicazione di errore tramite sequenza di allarmi in caso di disfunzione

Cassetta in acciaio

- Le cassette in acciaio vengono consegnate con **certificazione di impermeabilità**
- Pre-montaggio dell'unità idraulica (a richiesta)

Sovrastruttura

- Due supporti di sollevamento regolabili in lunghezza
- **Appoggi rivestiti in gomma**, antiscivolo.
- Zincatura e verniciatura RAL 9006

Supporti XY (**di serie sul modello IL 35.2XY**) realizzati in una speciale lega di alluminio, hanno piastre in acciaio inossidabile e offrono un campo di applicazione più ampio.



Main features

Programmable push button control unit

- Pneumatic emergency lowering for power-off lowering, as **standard**
- Max. lifting height and alarm signal (CE-stop) **freely programmable**, for mechanical end stop
- Error indication via alarm sequence in case of disfunction

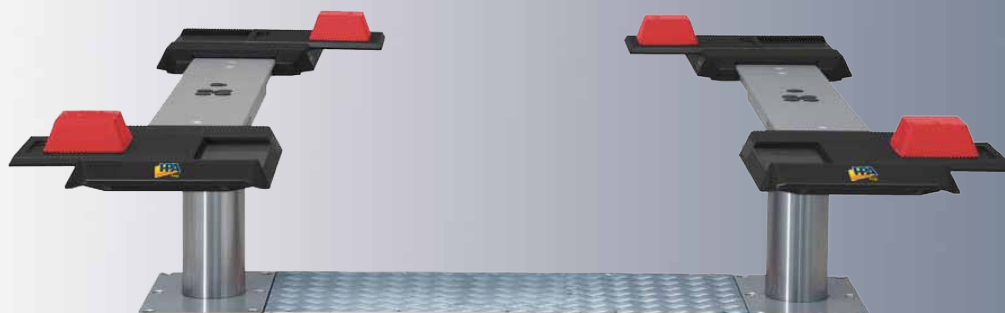
Steel cassettes

- Steel cassettes are delivered with **waterproof certification**
- Pre-fitting of the hydraulic unit (optional)

Superstructure

- Two lifting supports, lengthwise adjustable
- **Rubber-coated**, non-skid pads
- Zinc coated and painted RAL 9006

XY-pads available (**supplied as standard on IL 35.2XY**) are made of a special aluminium alloy, have stainless steel plates and offers wider field of application.



INTRALIFT 35.2 XY

INTRALIFT 35.2 INTRALIFT 35.2XY

**Sollevatore elettroidraulico a doppio cilindro
e sovrastruttura a due piattaforme**
Electro-hydraulic twin-ram lift, with superstructure with two platforms



Dati tecnici



Technical data

<input type="checkbox"/> Capacità di sollevamento	<i>Lifting capacity,</i>	3.500 kg
<input type="checkbox"/> Lunghezza corsa	<i>Stroke length</i>	1.950 mm
<input type="checkbox"/> Altezza di lavoro	<i>Working height</i>	2.015 mm + Tamponi in gomma / <i>Rubber blocks</i>
<input type="checkbox"/> Diametro dei cilindri	<i>Cylinder diameter</i>	2 x 123 mm
<input type="checkbox"/> Tempo di salita / discesa	<i>Lifting / lowering time</i>	~ 30 sec.
<input type="checkbox"/> Profondità della fondazione	<i>Foundation depth</i>	2.625 mm
<input type="checkbox"/> Unità pompa	<i>Pump unit</i>	3,0 kW
<input type="checkbox"/> Olio idraulico	<i>Hydraulic oil</i>	10 l
<input type="checkbox"/> Tensione di alimentazione	<i>Supply voltage</i>	230-400V / 3PH +N+PE / 50Hz / 16A

Accessori raccomandati Recommended accessories

Altri accessori a richiesta Other optional accessories

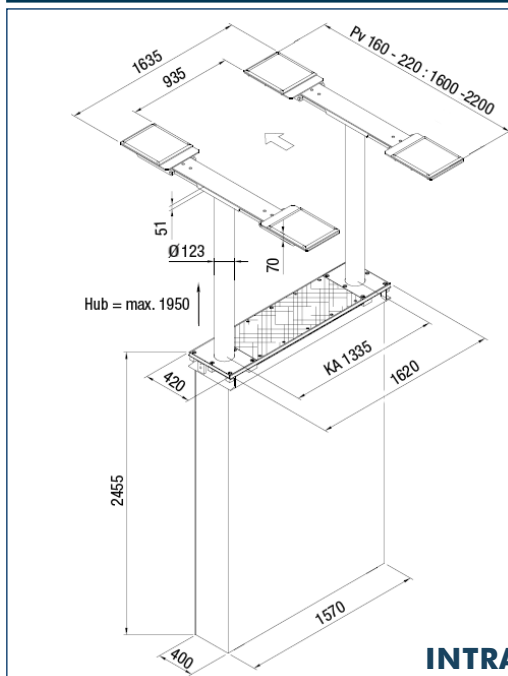


<input type="checkbox"/> A Olio idraulico 10 l.	<i>Oil filling 10 ltr.</i>
<input type="checkbox"/> B Set di cavi 10 m.	<i>Set of cables 10 m.</i>
<input type="checkbox"/> C Set di tamponi in gomma 40 mm, 120x120xØ100 (4 pz.)	<i>Set of Rubber blocks 40 mm, 120x120xØ100 (4 pcs)</i>
<input type="checkbox"/> D Set di tamponi in gomma 60 mm (4 pz.)	<i>Set of rubber blocks 60 mm (4 pcs)</i>

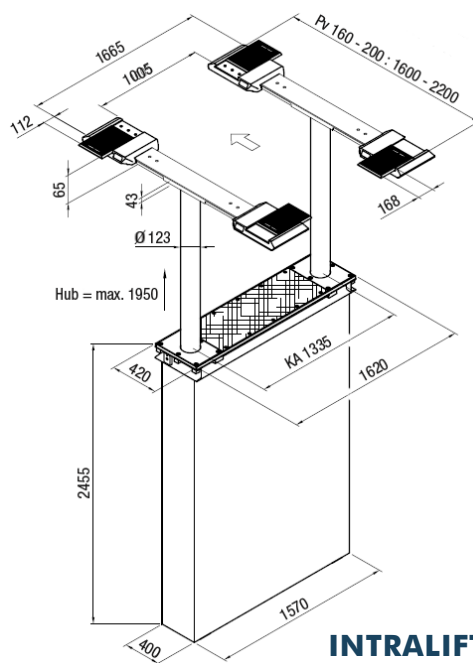
- Supporti XY (solo per il modello IL 35.2)
- Set vari di tamponi in gomma
- XY-Extra pads (for IL 35.2 model only)
- Various sets of rubber blocks

Dimensioni

Dimensions



INTRALIFT 35.2



INTRALIFT 35.2 XY

Le immagini, le configurazioni e le caratteristiche tecniche riportate nel presente stampato hanno il solo scopo di presentare il prodotto e sono soggette a variazioni.
Per una corretta definizione dell'ordine fare sempre riferimento al listino prezzi in vigore.
*The illustrations, configurations and technical features in this publication are intended to present the product only, and are subject to variation.
To ensure correct ordering, always refer to the current price list.*



NEXION S.p.A.
www.hpa-faip.it - info@hpa-faip.it



DPSF000379A - 06/20